

APP № 360210

NTools SKB15 - Кліщі для кузовних і слюсарних затискачів.

Професійний інструмент, розроблений для швидкого встановлення та зняття затискачів NTools ZKB14.

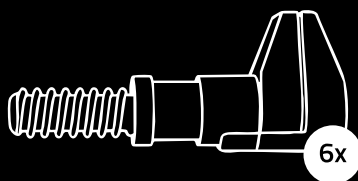
Завдяки спеціально розробленій конструкції кліщі легко відкривають пружинний затискач, забезпечуючи його швидке та зручне встановлення на з'єднувані деталі. Це повністю автономне рішення, яке усуває потребу у використанні електроінструментів, гайкових ключів або інших видів кліщів.

**APP № 360215**

NTools ZKB14 - Прецизійні крайові затискачі для кузовних і слюсарних робіт.

Компактні багаторазові затискачі, призначені для надійного та стабільного з'єднання країв матеріалів. Ідеально підходять для зварювання, точкового зварювання, клепаання, склеювання та герметизації кузовних панелей. Завдяки своїй універсальності вони можуть використовуватися не лише в кузовних майстернях, а й у слюсарних та столярних цехах.

Затискачі ZKB14 значно менші та зручніші за традиційні масивні струбцини або зварювальні затискачі, що дозволяє комфортно працювати навіть у важкодоступних місцях..



APP Sp. z o.o.

вулиця Przemysłowa 10, 62-300 Września
Офіс обслуговування клієнтів:
тел.: +48 61 437 00 20, bok@app.com.pl

www.APP.com.pl

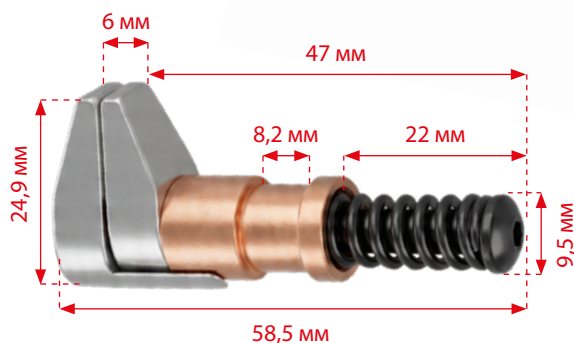
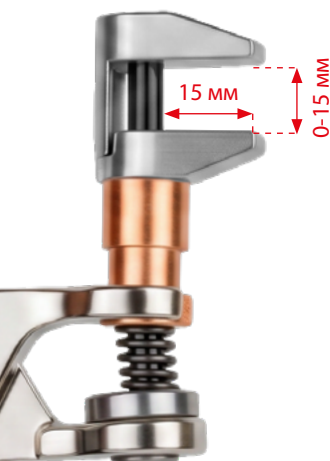


29.05.2026

Технічні характеристики:

SKB15

Максимальне розкриття кліщів	0-40 мм
Загальна довжина	185 мм
Вага	287 г



ZKB14

Висота з пружиною	58,5 мм
Глибина затискача	15 мм
Розкриття затискача	0 - 15 мм
Максимальна товщина з'єднаних деталей	12,5 мм
Вага	44 г
Сила стискання	236 N (24 кг)

ПЕРЕВАГИ

+ ДУЖЕ ШВИДКИЙ СПОСІБ З'ЄДНАННЯ ЛИСТОВОГО МЕТАЛУ ТА ІНШИХ МАТЕРІАЛІВ

У порівнянні з використанням затискних кліщів, слюсарних затискачів або традиційних струбцин.

+ СИЛА ЗАТИСКУ 236 НЬЮТОНІВ

Відповідає приблизно 24 кг утримувального зусилля на один затискач та забезпечує надійну фіксацію з'єднаних деталей.

+ НАШІ ШВИДКОЗ'ЄДНУВАЛЬНІ ЗАЖИМИ БАГАТОРАЗОВОГО ВИКОРИСТАННЯ ДОПОМАГАЮТЬ ЕКОНОМИТИ ЧАС ТА ВИТРАТИ НА РОБОТУ

APP №	Назва продукту	Кількість
360210	NTools SKB15 - Кліщі для кузовних і слюсарних затискачів	1 шт.
360215	NTools ZKB14 - Прецизійні крайові затискачі для кузовних і слюсарних робіт	1 шт.